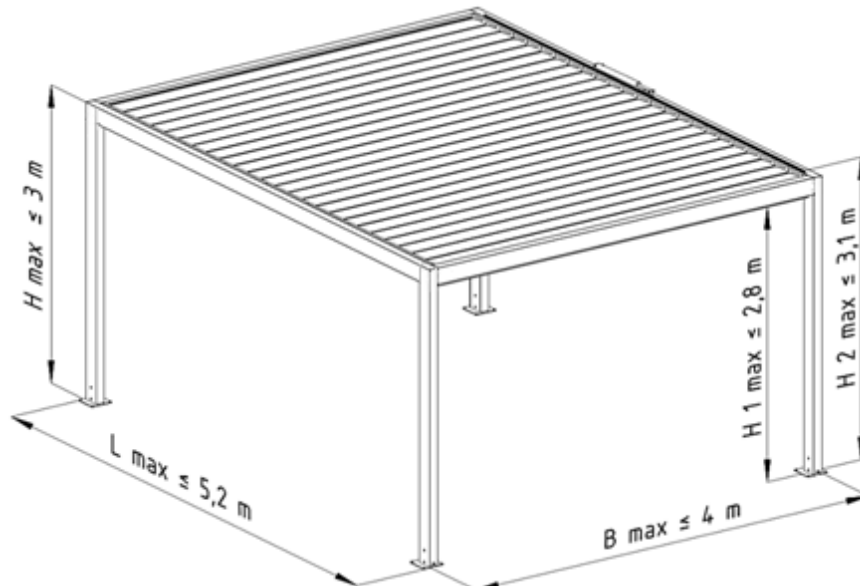


2 TECHNISCHE PRODUKTINFORMATION

Die technische Produktspezifikation ist nach dem Einloggen auf der Internetseite www.selt.com zugänglich.

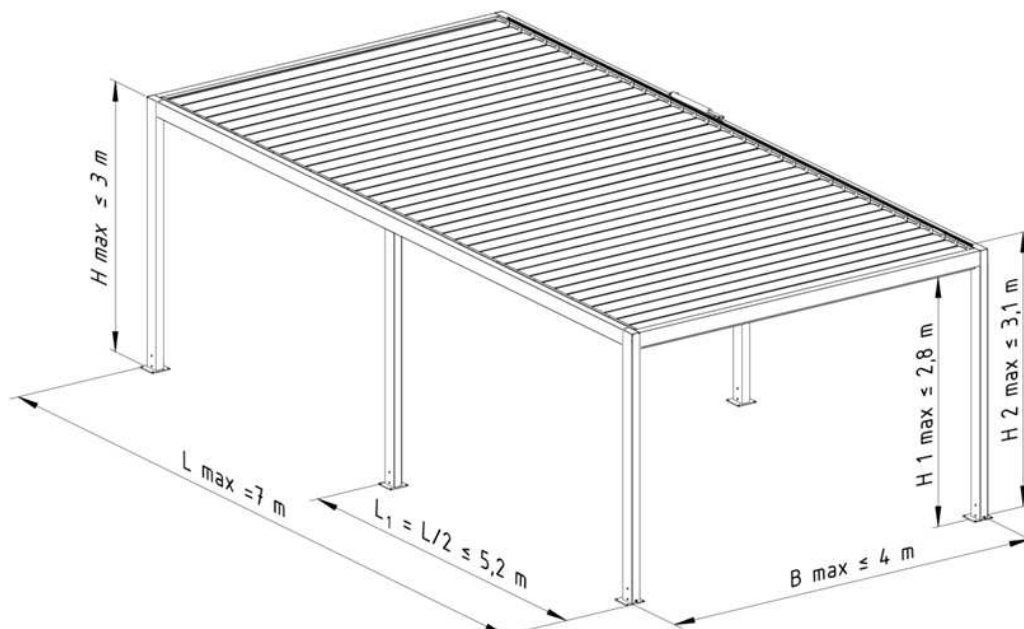
2.1 TECHNISCHE PARAMETER

Pergola SB 400 -- Freistehend



Zeichn. 1. Pergola SB 400 freistehend - Abmessungen: **B max** – max. Breite, **L max** – max. Ausladung, **H max** – max. Konstruktionshöhe, **H1 max** – max. Nischengröße, **H2 max** – max. Befestigungshöhe des Motors zur Veränderung des Lamellenneigungswinkels.

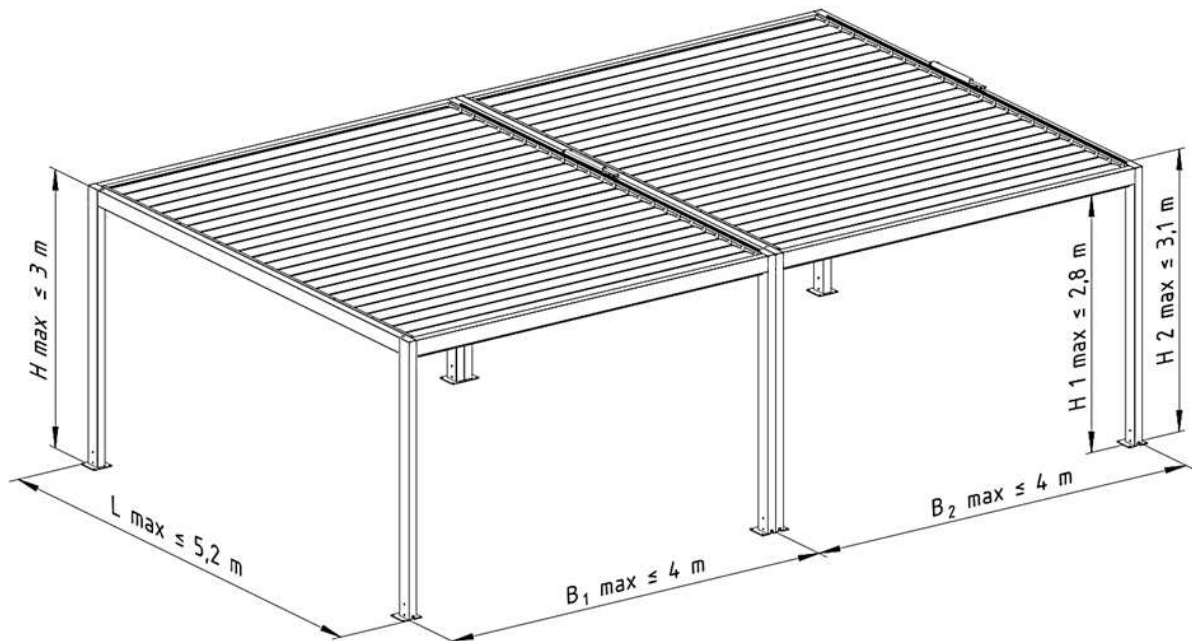
Pergola SB 400 – freistehend mit mittleren Pfosten



Zeichn. 2. Pergola SB400 freistehend mit mittlerem Pfosten - Abmessungen: **B max** – max. Breite, **L** – max. Ausladung, **L₁** – Abstand zum Zwischenpfosten, **H max** – max. Konstruktionshöhe, **H1 max** – Nischengröße, **H2 max** – max. Befestigungshöhe des Motors zur Veränderung des Lamellenneigungswinkels.

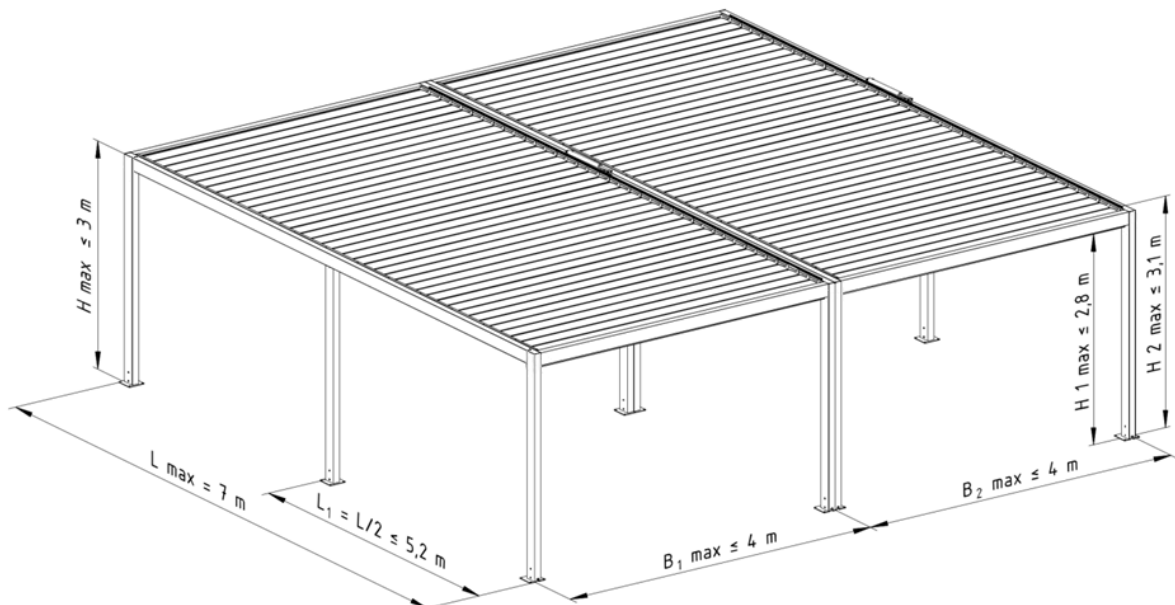
Der mittlere Pfosten kann in einem anderen Abstand montiert werden, jedoch nicht mehr als 5,2 Meter vom vorderen oder hinteren Pfosten entfernt.

Pergola SB 400 – Modul



Zeichn. 3. Pergola SB 400 Modul - Abmessungen: **B** – Systembreite, **B1 max** – max. Breite des Einzelmoduls, **L max** – max. Ausladung, **H max** – max. Konstruktionshöhe, **H1 max** – Nischengröße, **H2 max** – max. Befestigungshöhe des Motors zur Veränderung des Lamellenneigungswinkels

Pergola SB 400 – Modul mit mittlerem Pfosten



Zeichn. 4. Pergola SB400 freistehend mit mittlerem Pfosten - Abmessungen: **B** – Systembreite, **B1 max** – max. Breite des Einzelmoduls, **L** – max. Ausladung, **L₁** – Abstand zum mittleren Pfosten, **H max** – max. Konstruktionshöhe, **H1 max** – Nischengröße, **H2 max** – max. Befestigungshöhe des Motors zur Veränderung des Lamellenneigungswinkels

Der mittlere Pfosten kann in einem anderen Abstand montiert werden, jedoch nicht mehr als 5,2 Meter vom vorderen oder hinteren Pfosten entfernt.